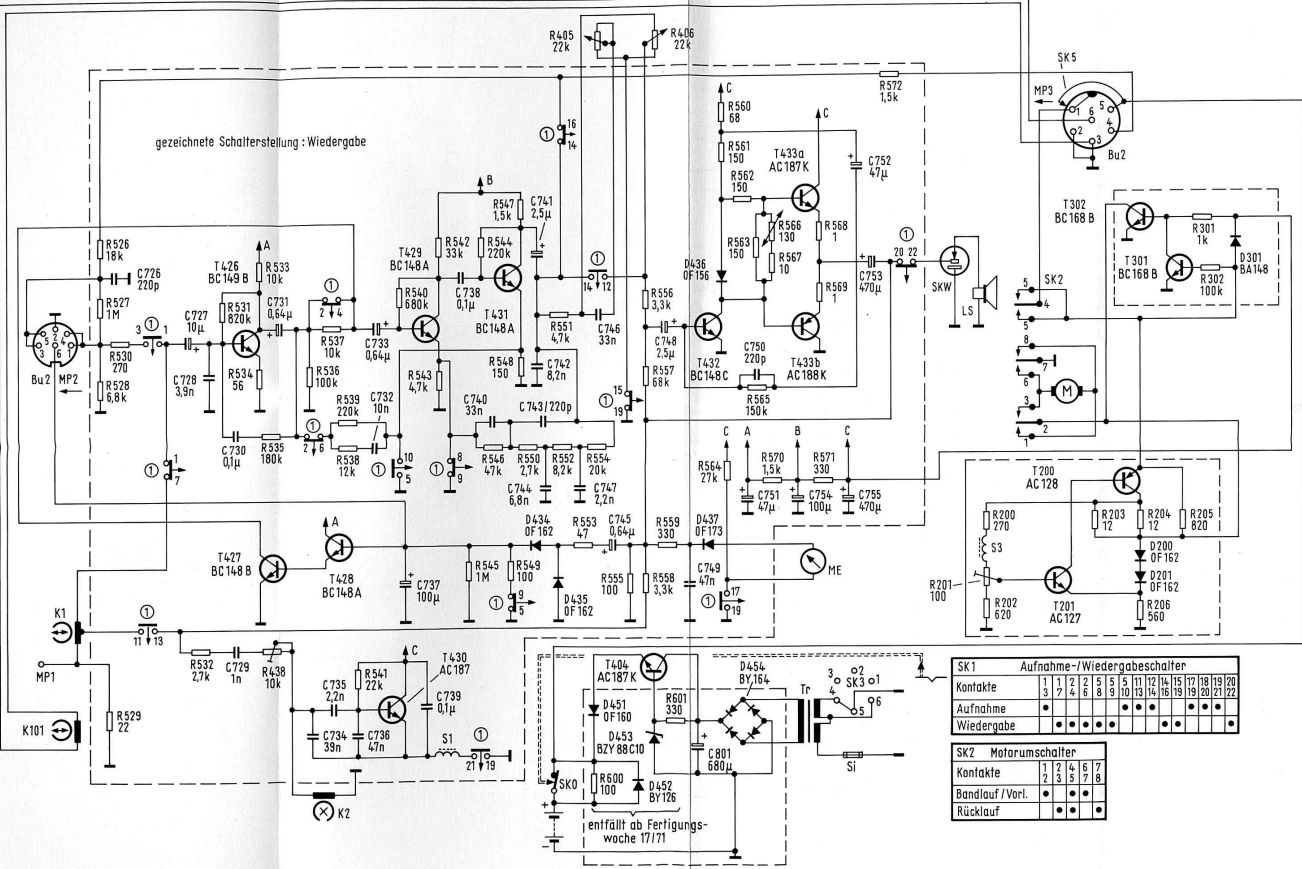


gezeichnete Schalterstellung : Wiedergabe



SK1 Aufnahme-/Wiedergabeschalter		1	2	3	4	5	6	7	8	9	10	11	12	13	14	15	16	17	18	19	20
Kontakte																					
Aufnahme		•	•	•	•	•	•	•	•	•	•	•	•	•	•	•	•	•	•	•	•
Wiedergabe		•	•	•	•	•	•	•	•	•	•	•	•	•	•	•	•	•	•	•	•

SK2 Motorumschalter		1	2	3	4	5	6	7	8
Kontakte									
Bandlauf / Vorl.		•	•	•	•	•	•	•	•
Rücklauf		•	•	•	•	•	•	•	•